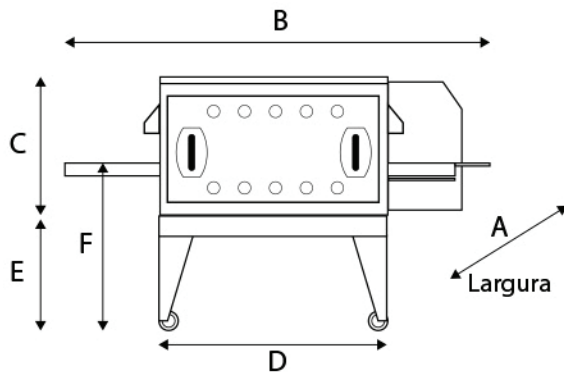


DIMENSÕES E ESPECIFICAÇÕES TÉCNICAS FORNOS PARA ASSAR PIZZA **PIETRO FORNOS**

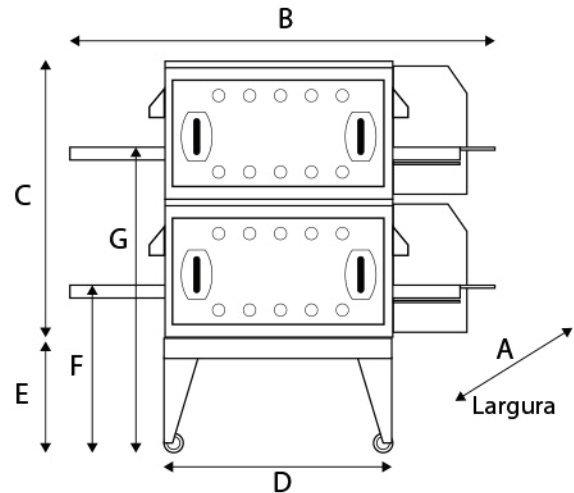
MOD. AM 55/1

**VISTA LATERAL
001 FORNO**



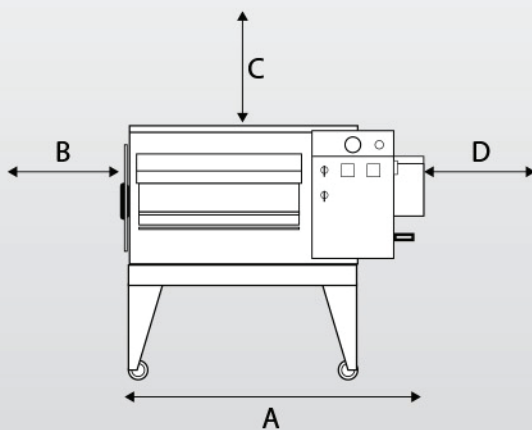
A	B	C	D	E
1280 mm	2180 mm	595 mm	1045 mm	650 mm
F	Vel. Esteira	Larg. Esteira Malha/Moldura	Comp. Túnel	Temp. Máx.
915 mm	1 a 10 min.	500 / 540 mm	1000 mm	350 °C

**VISTA LATERAL
002 FORNOS**



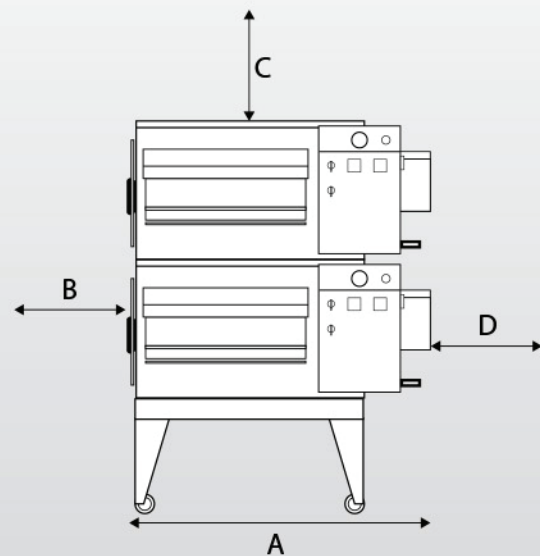
A	B	C	D	E	F
1280 mm	2180 mm	1190 mm	1045 mm	450 mm	715 mm
G	Vel. Esteira	Larg. Esteira Malha/Moldura	Comp. Túnel	Temp. Máx.	
1305 mm	1 a 10 min.	500 / 550 mm	1000 mm	350 °C	

**VISTA FRONTAL
001 FORNO**



A	B	C	D
1280 mm	1000 mm	655 mm	20 mm

**VISTA FRONTAL
002 FORNOS**



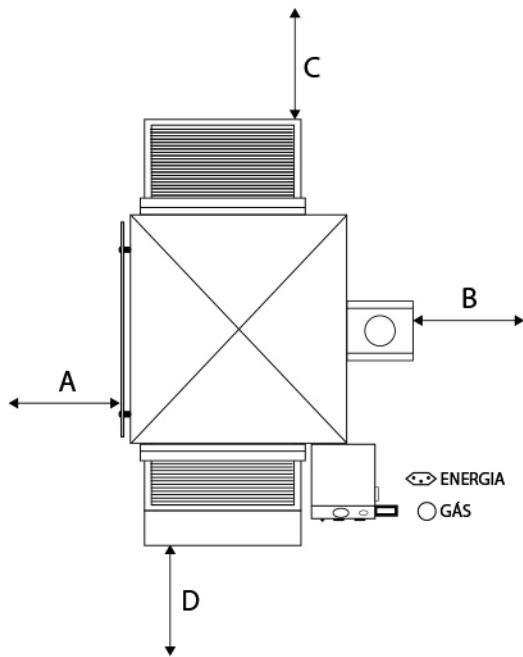
A	B	C	D
1280 mm	1000 mm	260 mm	20 mm

OBS: imagens meramente ilustrativas. Os equipamentos podem sofrer alterações sem aviso prévio.

DIMENSÕES E ESPECIFICAÇÕES TÉCNICAS FORNOS PARA ASSAR PIZZA **PIETRO FORNOS**

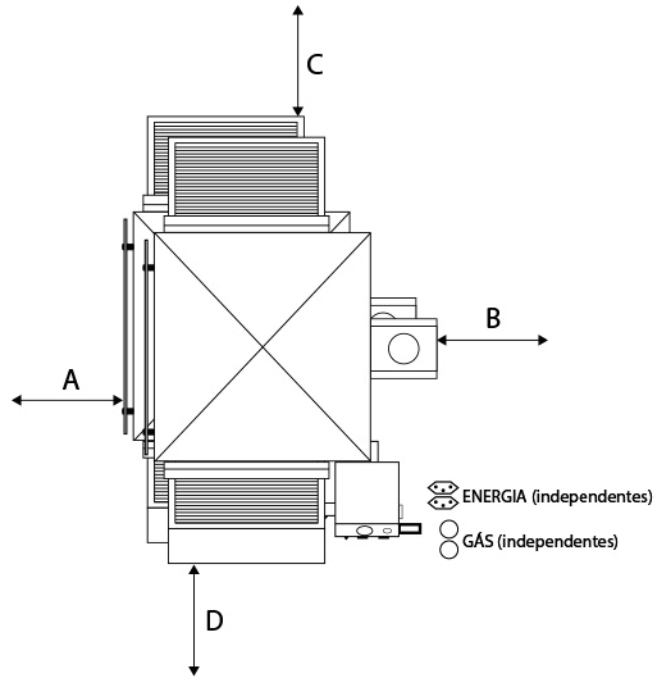
MOD. AM 55/1

VISTA SUPERIOR
001 FORNO



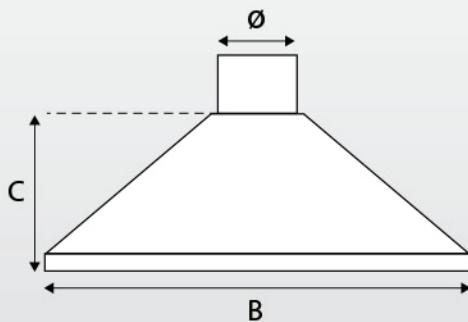
A	B	C	D
1000 mm	20 mm	500 mm	500 mm

VISTA SUPERIOR
002 FORNOS



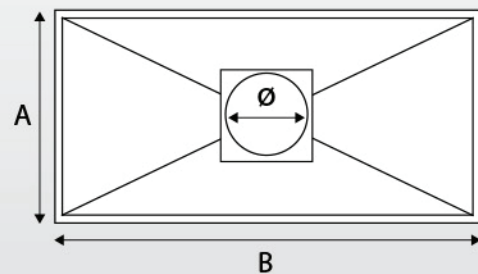
A	B	C	D
1000 mm	20 mm	500 mm	500 mm

COIFA PARA MOD. AM 55/1



COIFA 001 FORNO

A	B	C	Ø
1780 mm	2680 mm	1200 mm	Conf. projeto



COIFA 002 FORNOS

A	B	C	Ø
1780 mm	2680 mm	1200 mm	Conf. projeto

OBS: imagens meramente ilustrativas. Os equipamentos podem sofrer alterações sem aviso prévio.