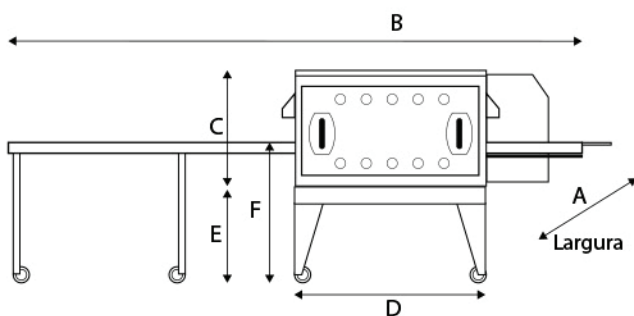


DIMENSÕES E ESPECIFICAÇÕES TÉCNICAS FORNOS PARA ASSAR PIZZA PIETRO FORNOS

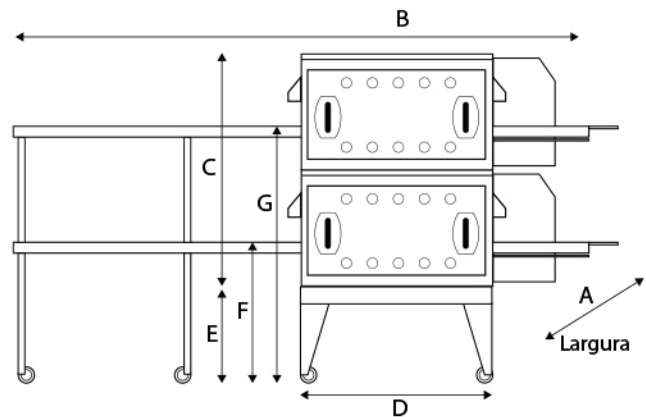
MOD. AM 85 1 GÁS EA MAX 7500

VISTA LATERAL
001 FORNO



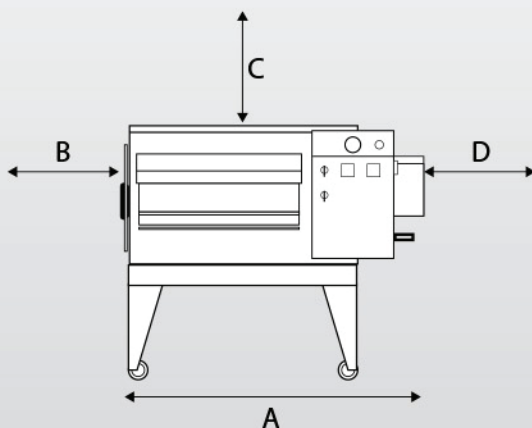
A	B	C	D	E
1600 mm	7500 mm	675 mm	1040 mm	680 mm
F	Vel. Esteira	Larg. Esteira Malha/Moldura	Comp. Túnel	Temp. Máx.
1000 mm	1 a 10 min.	800 / 840 mm	1000 mm	350 °C

VISTA LATERAL
002 FORNOS



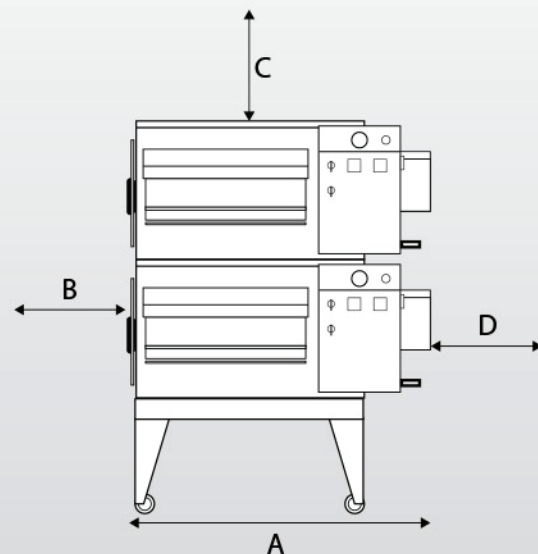
A	B	C	D	E	F
1600 mm	7500 mm	1350 mm	1040 mm	440 mm	760 mm
G	Vel. Esteira	Larg. Esteira Malha/Moldura	Comp. Túnel	Temp. Máx.	
1430 mm	1 a 10 min.	800 / 840 mm	1000 mm	350 °C	

VISTA FRONTAL
001 FORNO



A	B	C	D
1600 mm	1000 mm	545 mm	20 mm

VISTA FRONTAL
002 FORNOS



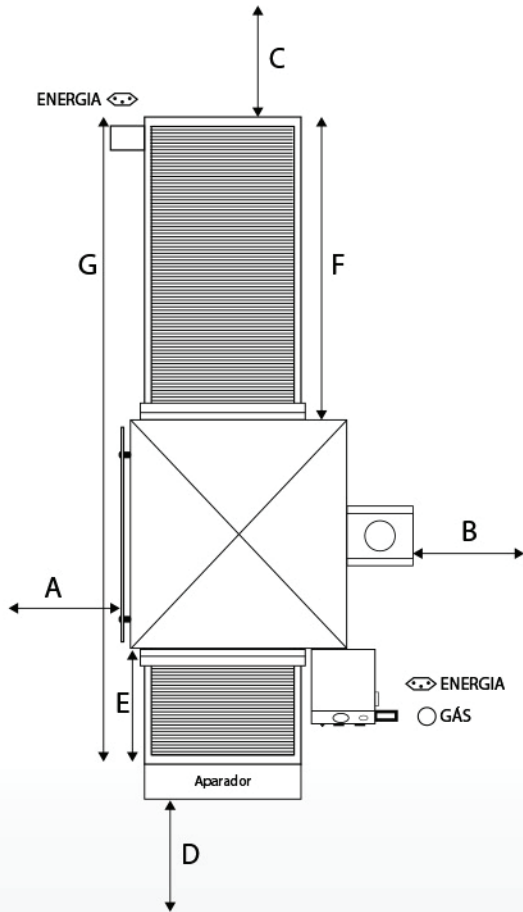
A	B	C	D
1600 mm	1000 mm	110 mm	20 mm

OBS: imagens meramente ilustrativas. Os equipamentos podem sofrer alterações sem aviso prévio.

DIMENSÕES E ESPECIFICAÇÕES TÉCNICAS FORNOS PARA ASSAR PIZZA **PIETRO FORNOS**

MOD. AM 85 1 GÁS EA MAX 7500

VISTA SUPERIOR 001 FORNO

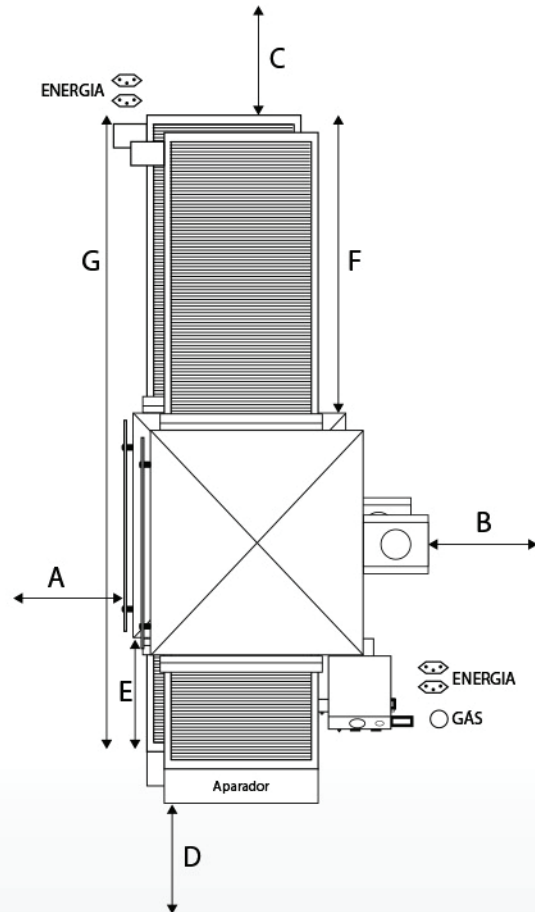


A	B	C	D
1000 mm	20 mm	500 mm	500 mm

ESTEIRA ALONGADA

E	F	G	CAPACIDADE CARGA
500 mm	6000 mm	7500 mm	34 pizzas ø 35 cm

VISTA SUPERIOR 002 FORNOS

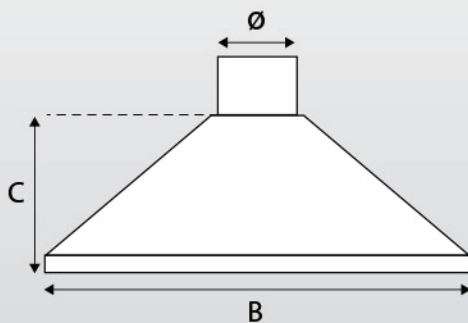


A	B	C	D
1000 mm	20 mm	500 mm	500 mm

ESTEIRA ALONGADA

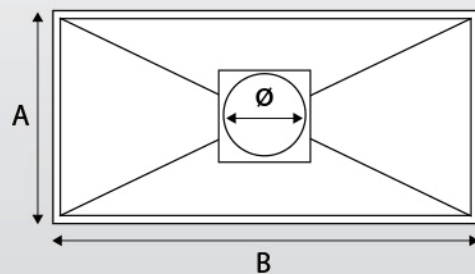
E	F	G	CAPACIDADE CARGA
500 mm	6000 mm	7500 mm	68 pizzas ø 35 cm

COIFA PARA MOD. AM 85 1 GÁS EA MAX 7500



COIFA 001 FORNO

A	B	C	Ø
2100 mm	2655 mm	1200 mm	Conf. projeto



COIFA 002 FORNOS

A	B	C	Ø
2100 mm	2655 mm	1200 mm	Conf. projeto

OBS: imagens meramente ilustrativas. Os equipamentos podem sofrer alterações sem aviso prévio.